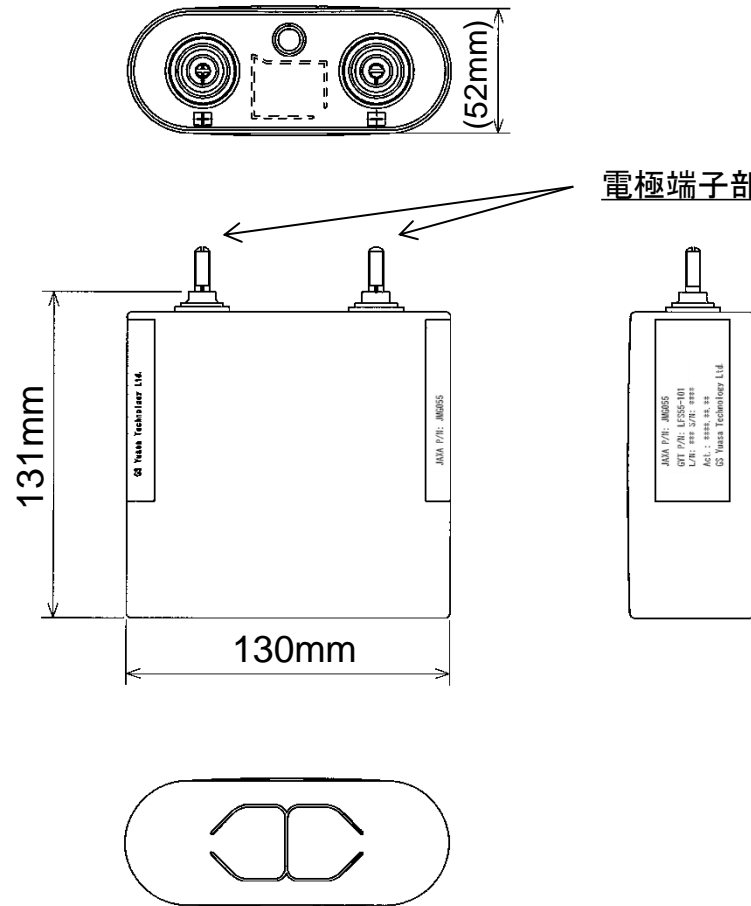


別紙1 外形寸法図



電極端子部 スタッドボルト

電極端子部 スタッドボルト寸法等:
M6x1 - 6g ネジ高さ 約18mm

JMG055