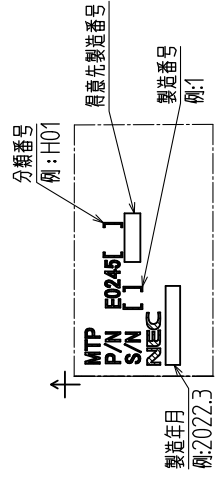
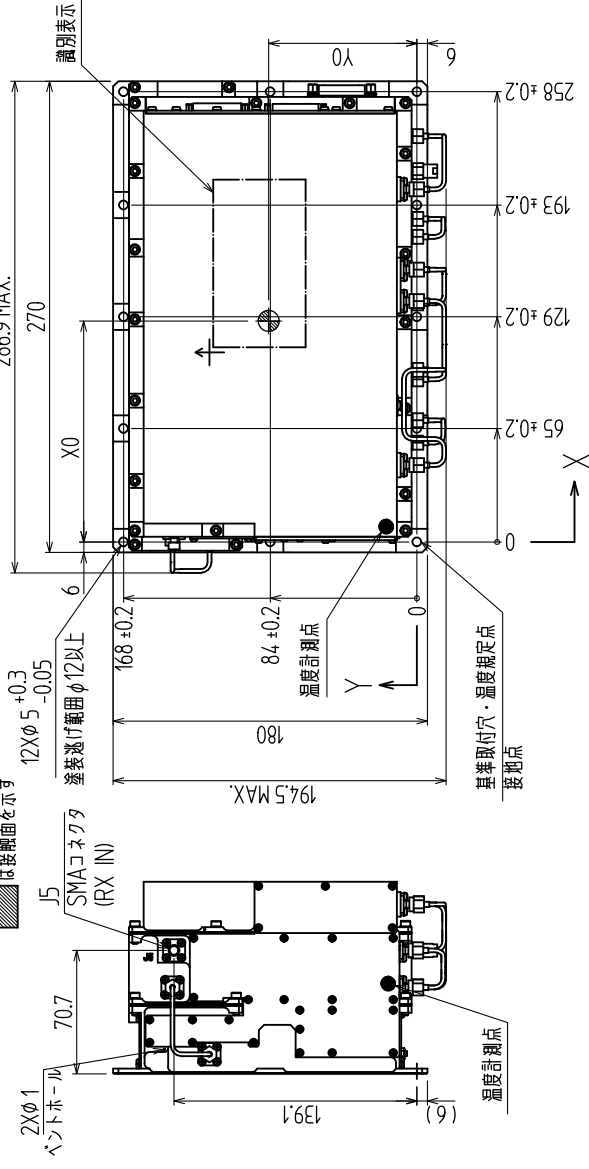


取付基準穴



識別表示詳細



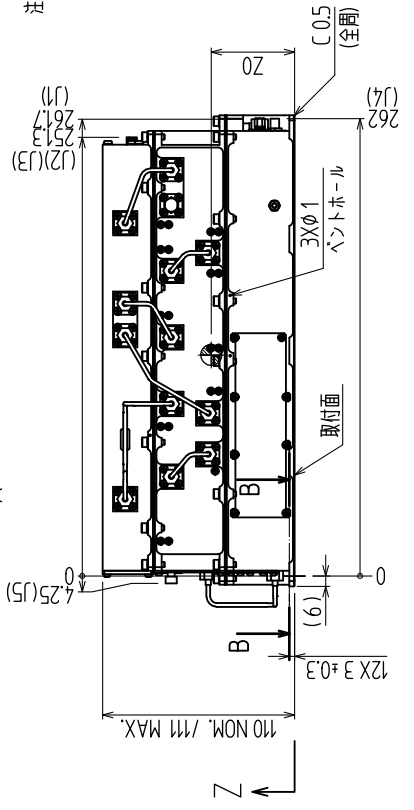
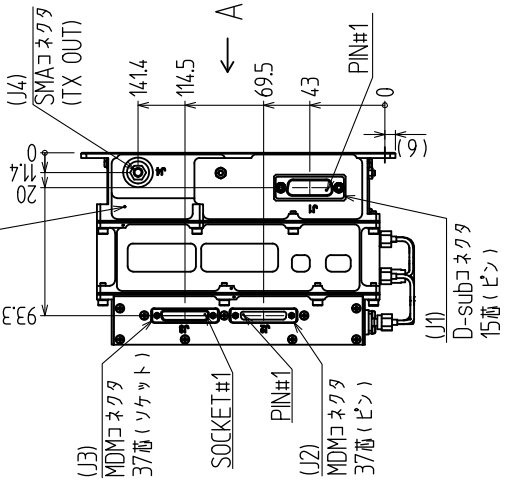
取付面 (Aより見ると) は接合面を示す

J5 SMAコネクタ (RX IN)

12Xφ5 +0.3 -0.05 塗装逃げ範囲φ12以上

温度計測点

基準取付穴・温度規定点 接合点



断面B-B

部は塗装逃げ範囲

- 注1:公差表示のない数値は公称値を示す
- 2:インタフェース寸法に影響のない外形形状は参考情報とする
- 3:⊙印は質量中心位置を示す
- 4:●印は温度計測点を示す
- 5:D-subコネクタ、MDMコネクタの○印は1番ピンの位置を示す
- 6:バントホール線数14個