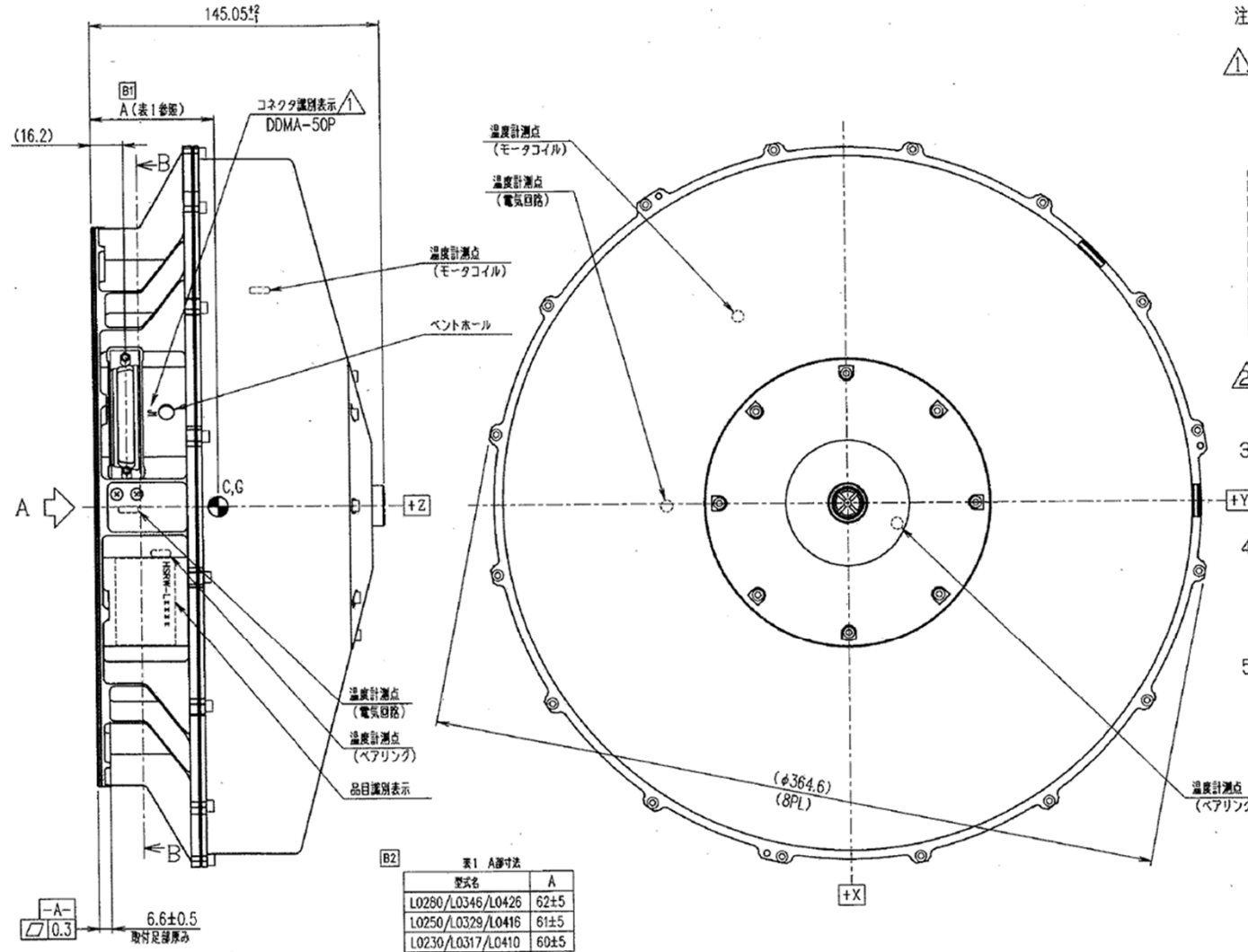


Attachment 1 Outline for New Reaction Wheel Assembly Series、Type L-A

unit : mm



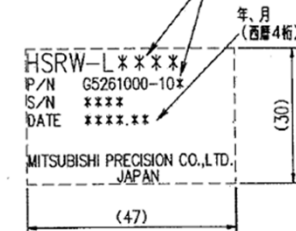
B2

表1 A部寸法

型式名	A
L0280/L0346/L0426	62±5
L0250/L0329/L0416	61±5
L0230/L0317/L0410	60±5

注記

① 品目識別表示: B3 型式名及びP/Nは、品目識別表示表による。



② コネクタ識別表示: J1

3. 寸法: () は参考値。

4. X, Y, Zはリアクションホイールの座標軸を表す。

5. は取付接触面を示す。